

ALKEN
energía



Seguridad, excelencia y sustentabilidad

¿QUÉ ES UN CARPORT SOLAR?



Un Carport Solar es una estructura para estacionamientos con el doble objetivo de **generar energía solar fotovoltaica** y **optimizar el espacio** en áreas utilizadas únicamente para vehículos.

Por un lado, **protege los vehículos de la radiación solar**, mientras que, por otro lado, los paneles solares capturan la luz solar y la transforman **en energía eléctrica**.



¿CÓMO FUNCIONA?



Un estacionamiento solar opera de manera **similar que cualquier otro sistema fotovoltaico.**

Durante el día, el Carport Solar **protege del sol los vehículos al tiempo que los paneles solares capturan su energía.**

La energía generada puede ser utilizada para abastecer el **consumo local o ser inyectada a la red del proveedor de energía.**



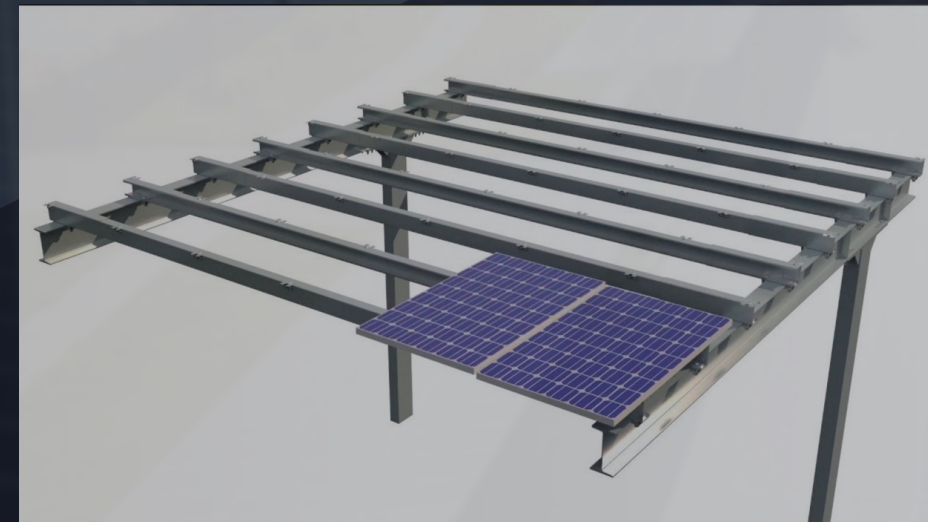
ESTRUCTURA



Las estructuras proporcionan una sujeción segura y resistente para los paneles solares, a la vez que aseguran **la ubicación óptima de éstos en relación al sol.**

Ofrecemos dos tipos de estructuras: **Estructura monoposte de acero y estructura biposte de aluminio galvanizado.**

El diseño modular de los Carports permite adaptarse a la superficie disponible en el recinto.



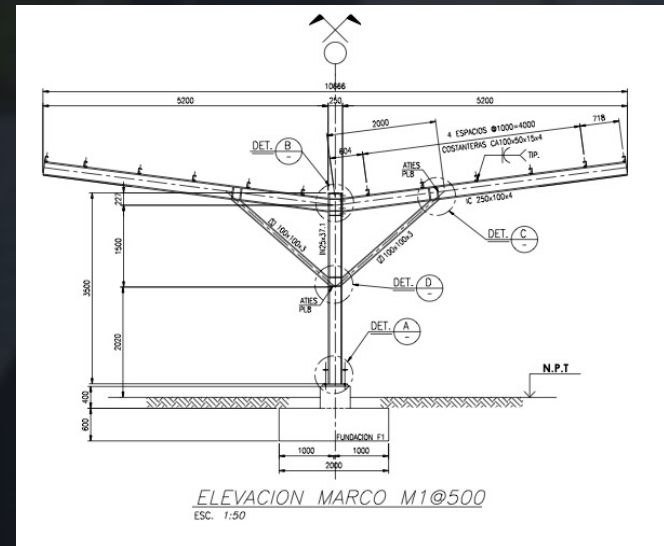
DISEÑO



Ofrecemos estructuras que se adaptan a las **necesidades de cada espacio** por ello presentamos dos opciones:

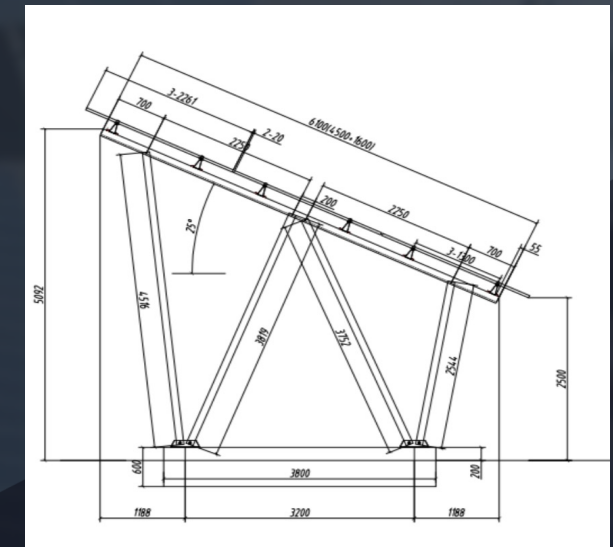
- ✓ Estructura Monoposte
- ✓ Estructura Biposte

Estructura Monoposte



Monoposte: Con sólo un punto de apoyo para optimizar espacios con un diseño atractivo.

Estructura Biposte



Biposte: Alternativa económica para proyectos de cualquier envergadura.

ELECTROMOVILIDAD



Ofrecemos el suministro e instalación de cargadores eléctricos para la electromovilidad.

Esto incluye:

- ✓ **Cargador eléctrico monofásico o trifásico:**
Potencias de 7.4 kW, 11 kW y 22 kW. Según el requerimiento del cliente
- ✓ **Canalización y cableado para el cargador**
- ✓ **Tableros eléctricos**
- ✓ **Tramitación y certificación SEC (TE-6)**



EFICIENCIA Y GESTIÓN ENERGÉTICA



Contamos con la colaboración de e-Vink para gestionar tus recursos energéticos de manera eficiente a través de 4 **pilares fundamentales**.

1. Precio de la electricidad. ¿Sabías que cambia a lo largo del día? ¿Sabes si estás pagando el mejor precio?
2. Sensores y modelos: La tecnología patentada Vink permite monitorear, predecir y actuar de manera inteligente frente al mercado.
3. Análisis e-Vink. Detectamos tu potencial de ahorro.
4. Obten resultados: ¡Reducción de hasta un 20% de la cuenta mensual!



*"Super buen **apoyo visual**"*

*"Ha permitido **adelantarnos** a cuál será el monto de la factura del mes"*

*"Útil para **corregir patrones de consumo**"*

BENEFICIOS



AHORRO EN COSTOS DE ENERGÍA

Reducirás significativamente la cuenta eléctrica mensual

SUSTENTABILIDAD Y RESPETO AL MEDIO AMBIENTE

Contribuirás a reducir la huella de carbono y las emisiones de gases de efecto invernadero

IMÁGEN CORPORATIVA POSITIVA

Destaca cómo la empresa está a la vanguardia en cuanto a soluciones energéticas sostenibles

DISEÑO MODULAR

Estructura adaptable los requerimientos de espacios



Si te interesa unirte a la **transición energética**, contáctanos



Alken Energía

contacto@alken.cl

Francisca Escobar

+569 34522495

franciscaescobar@alken.cl

ALKEN
energía



www.alken.cl

Alken Energía forma parte de Grupo CFL

